

Nom i cognoms:

Data:

Grup:

1.- Fixeu-vos en el llistat adjunt i contesteu les qüestions que hi ha a continuació:

àcid ascòrbic -sg- 0,4-1,5 mg / 100 cc	àcids biliars -pl-: 0,2-3 mg / 100 cc
àcid cítric -pl-: 1,7-2,7 mg / 100 cc	àcids grassos -pl-: 200-450 mg / 100 cc
àcid làctic -pl-: 12-20 mg / 100 cc	àcid oxàlic -pl-: 1-5 mg / 100 cc
àcid pirúvic -pl-: 1,5-1,7 mg / 100 cc	àcid sulfúric -pl-: 3-5 mg / 100 cc
àcid úric -pl-: 2-6 mg / 100 cc	alcohol etílic -sg-: 3-4 mg / 100 cc
aminoàcids -pl-: 3,0-5,5 mg / 100 cc	bilirrubina -pl-: 0,2-0,8 mg / 100 cc
bromur -pl-: 0,8-1 mg / 100 cc	calci -pl-: 9-11 mg / 100 cc
alfa-globulina lligada al Cu -pl-: 27-48 mg / 100 cc	
cetones -pl-: 0,3-2,0 mg / 100 cc	clorur -pl-: 355-376 mg / 100 cc
clorur sòdic -pl-: 550-650 mg / 100 cc	coure -pl-: 0,10-0,12 mg / 100 cc
creatina -pl-: 0,2-0,8 mg / 100 cc	creatinina -pl-: 0,7-1,5 mg / 100 cc
fibrinogen -pl-: 200-400 mg / 100 cc	fosfolípids -pl-: 150-250 mg / 100 cc
fòsfor en forma de fosfats -pl-: 3-4,5 mg / 100 cc	
globulines -pl-: 1,4-2,7 g / 100 cc	glucosa -pl-: 80-120 mg / 100 cc
greixos neutres -pl-: 25-150 mg / 100 cc	
hemoglobina -sg-: 14-18 g / 100 cc (home) i 12-16 g / 100 cc (dona)	
lípid total -pl-: 500-850 mg / 100 cc	colesterol -pl-: 150-250 mg / 100 cc
lipoproteïnes total -pl-: 450-600 mg / 100 cc	magnesi -pl-: 2-3 mg / 100 cc
nitrogen no proteic -pl-: 15-35 mg / 100 cc	potassi -pl-: 14-20 mg / 100 cc
proteïnes total -pl-: 6,5-7,9 g / 100 cc	sulfats inorgànics -pl-: 0,5-1,5 mg / 100 cc
testosterona -pl-: 0,0005-0,0007 mg / 100 cc (home) i 0,00005-0,0002 mg / 100 cc (dona)	
tiroxina -pl-: 0,005-0,0137 mg / 100 cc	urea -sg-: 20-30 mg / 100 cc
iode -pl-: 0,004-0,008 mg / 100 cc	zinc o zenc -pl-: 0,08-0,165 mg / 100 cc

1.1.- Escolliu i modifiqueu les quantitats d'aquells components del llistat anterior que es puguin expressar en milionèsimes de gram (μ g) i, d'aquesta manera, es puguin llegir millor. [1.0 punt]

1.2.- Indiqueu quatre components de la llista que es troben en forma iònica en el plasma. [0.5 punts]

1.3.- Entre els components de la llista hi ha hormones i alguna vitamina. Identifiqueu una hormona i una vitamina. [0.5 punts]

Nom i cognoms:

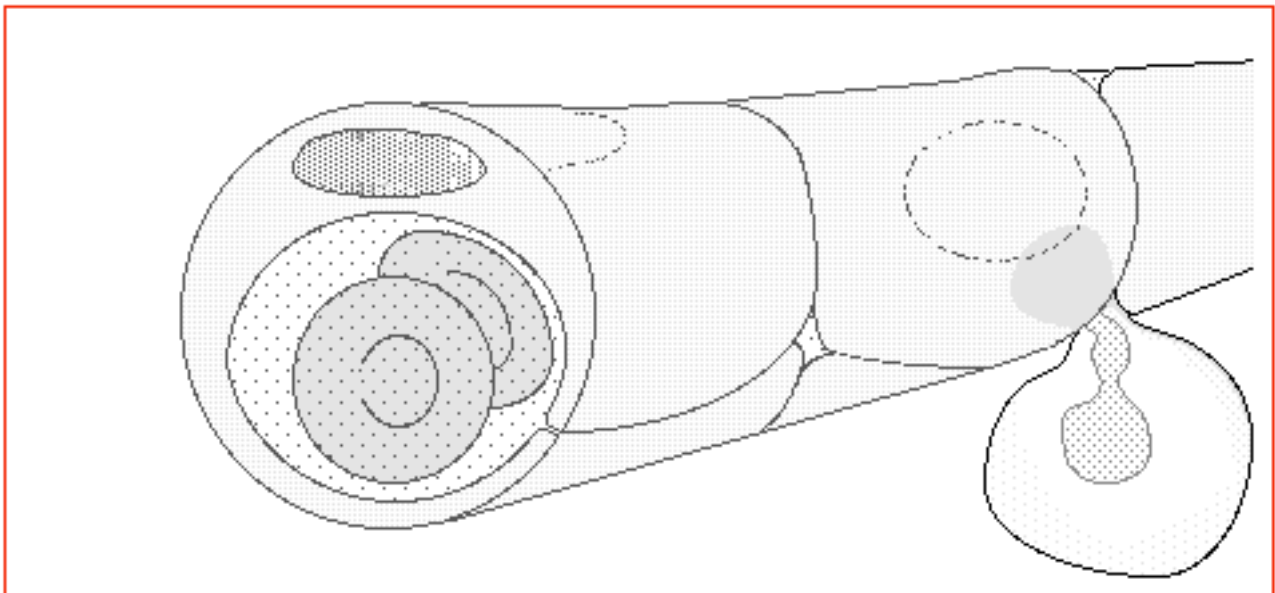
Data:

Grup:

1.4.- La bilirrubina és un pigment de color groc derivat de la degradació de l'hemoglobina i que normalment s'elimina per la bilis a través del tub digestiu. L'acumulació de quantitats anormals d'aquesta substància en la pell i en les conjuntives dels ulls provoca la icterícia que es caracteritza per la coloració groguenca d'aquests teixits. Determineu si una persona que tingui 0,05 mg / cc de bilirrubina en el plasma presentarà icterícia. [0.5 punts]

1.5.- El volum promig de sang d'una persona adulta normal és de 5 litres, aproximadament 3 litres són de plasma i 2 litres de cèl.lules sanguínies. Determineu la quantitat total d'hemoglobina que hi ha en el nostre cos. [0.5 punts]

2.- Expliqueu la figura adjunta. [2.0 punts]



Nom i cognoms:

Data:

Grup:

3.- Què és el medi intern? [2.0 punts]

4.- Completeu el mapa conceptual del full següent que hi manquen les relacions, i, a continuació en aquest full, redacteu un text equivalent. [3.0 punts]

