

Nom i cognoms:

Data:

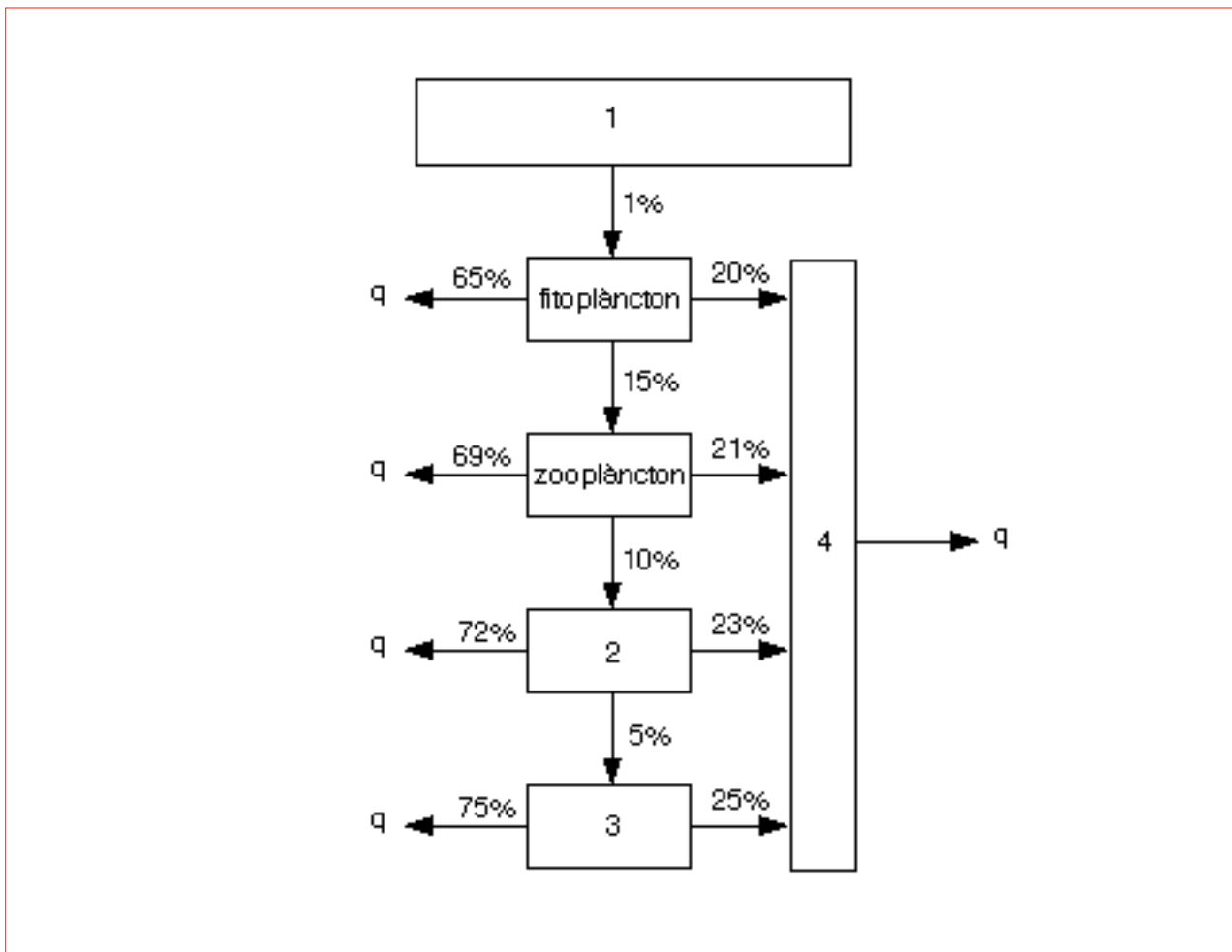
Grup:

1.1.- Els organismes necròfags o carronyaires són descomponedors? Raoneu la resposta. [1.0 punt]

1.2.- Què són els organismes detritívors? Proposeu com a mínim un exemple. [1.0 punt]

2.- En un estudi ecològic d'un escull de corall s'han determinat tres nivells tròfics amb els valors següents: 11 g/m², 132 g/m² i 703 g/m². Representeu gràficament aquestes dades i expliqueu que ens indiquen. [2.0 punts]

3.- Fixeu-vos en l'esquema següent i contesteu les qüestions que hi ha a continuació:



Nom i cognoms:

Data:

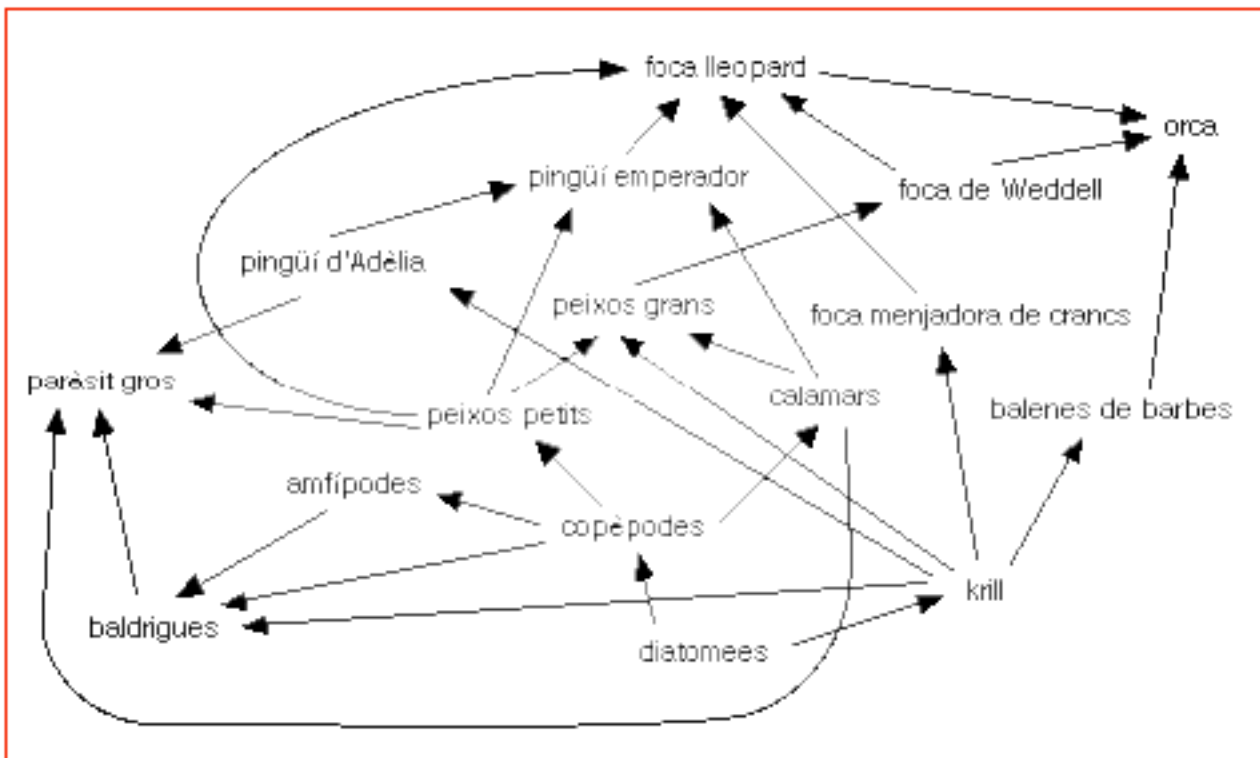
Grup:

3.1.- Què ens representen les xifres: 1, 2, 3 i 4? [4 · 0.25 = 1.0 punt]

3.2.- El 15% entre el fitoplàncton i el zooplàncton, què ens indica? [0.5 punts]

3.3.- El 69% i el 21% del zooplàncton, què signifiquen? 0.5 punts]

4.- Fixeu-vos en la xarxa adjunta i contesteu les qüestions que hi ha a continuació:



4.1.- Quines són les espècies de mamífers que hi ha a la xarxa? [0.5 punts]

Nom i cognoms:

Data:

Grup:

4.2.- Els ecòlegs acostumen a parlar, com a màxim, de consumidors terciaris. Escriviu la cadena tròfica més llarga d'aquest ecosistema assenyalant cadascun dels nivells tròfics. [0.5 punts]

4.3.- Stercorarius skua és un ocell marí migrador anomenat paràsit gros o àrtic; és un animal carronyer de les baldrigues i dels pingüins d'Adèlia. Quina peculiaritat té aquesta espècie per a la xarxa tròfica antàrtica? [1.0 punt]

5.1.- El full següent s'ha extret de l'Informe Planeta Viu 2004 elaborat per WWF (World Wildlife Found) i PNUMA (Programa de les Nacions Unides per al Medi Ambient). Fixeu-vos que en aquest document s'assigna un número d'ordre per a cada nivell tròfic; segons aquest criteri, indiqueu a quin nivell tròfic pertanyen els copèpodes, els calamars, les baldrigues, els pingüins emperadors i les orques de l'oceà Antàrtic. [0.5 punts]

5.2.- Segons les dades de l'anterior document, determineu el percentatge de disminució de les captures de bacallà a l'Atlàntic des de l'any 1975 fins a l'any 1995. [0.5 punts]

5.3.- En una xarxa tròfica, si desapareixen la majoria de depredadors, que hauria de passar amb els nivells tròfics inferiors? Però, què va passar a l'oceà Atlàntic, des de l'any 1975 fins a l'any 1995, com a conseqüència de les captures de bacallà? [1.0 punt]

ESPÈCIES MARINES

L'índex d'espècies marines indica que les poblacions de 267 espècies de mamífers, aus, rèptils i peixos marins van disminuir aproximadament un 30% entre el 1970 i el 2000. La figura 12 mostra les tendències mitjanes de les poblacions de 117 espècies dels oceans Atlàntic i Àrtic, de 105 espècies de l'oceà Pacífic, de 15 espècies de l'oceà Índic i de 30 espècies de l'oceà Antàrtic.

Les tendències relativament estables de l'abundància d'espècies als oceans Pacífic, Atlàntic i Àrtic amaguen l'efecte conegut com a «pesca per sota de la xarxa tròfica». Les espècies de peixos comercials preferides per al consum humà, com ara el bacallà i la tonyina, generalment se situen a la part superior de la cadena alimentària. Si les plantes com el fitoplànton i altres productors primaris s'assignen al nivell tròfic 1, i el zooplànton i altres animals que se'n alimenten s'assignen al nivell tròfic 2, aleshores les espècies com el bacallà i la tonyina

estaran al voltant del nivell tròfic 4. Es calcula que la biomassa d'aquests peixos de nivell tròfic superior va disminuir en dos terços a l'Atlàntic Nord entre el 1950 i el 2000. De la mateixa manera que el nombre de depredadors superiors s'ha vist sistemàticament reduït, l'abundància d'espècies al voltant del nivell tròfic 3 s'ha incrementat. Per compensar la disminució de les captures de peixos de nivell tròfic alt, com ara el bacallà (figura 13), les espècies que ocupen els nivells tròfics més baixos s'han convertit en objectiu de la pesca. No tan sols ha disminuït la captura de bacallà, sinó que també han disminuït les dimensions mitjanes de la captura. Com que els bacallans més petits i joves tendeixen a alimentar-se en nivells més inferiors de la cadena alimentària que els bacallans madurs, això agreuja l'efecte de pescar per sota de la xarxa tròfica.

La figura 14 mostra que el nivell tròfic mitjà de captures de peixos a l'Atlàntic cen-

tral nord-oest i oest va baixar del 3,3 el 1970 al 2,9 el 1994, una reducció d'un 12%. A l'Atlàntic nord-est, el nivell tròfic mitjà de les captures va baixar d'un 3,5 a un 3,4 durant el mateix període. La disminució de les reserves d'espècies de nivell tròfic alt és una conseqüència directa de la sobrepesca, ajudada per subvencions que, a l'Atlàntic nord, pugen a uns 2.500 milions de dòlars l'any.

El mapa mostra la localització de coralls d'aigües calentes i fredes, juntament amb exemples de tendències d'una selecció de poblacions d'espècies marines i la seva localització aproximada arreu del món. Els gràfics no indiquen necessàriament les tendències de la població mundial de cada espècie, però en alguns casos sí que representen les de la població local o regional.

Figura 12. L'índex d'espècies marines va disminuir un 30% entre el 1970 i el 2000. Les espècies dels oceans Índic i Antàrtic van disminuir en conjunt, mentre que les tendències mitjanes de les espècies de l'Atlàntic, l'Àrtic i el Pacífic van romandre estables.

Figura 13. Les descàrregues del bacallà (*Gadus morhua*) van disminuir un 70% entre el 1970 i el 2000 (FAO 2004b).

Figura 14. El nivell tròfic mitjà de les captures de peixos a l'Atlàntic central nord-oest i oest van disminuir un 12% i a l'Atlàntic nord-est un 3% entre el 1970 i el 1994 (Pauly et alii 1998).

Fig. 12: ÍNDEX DE POBLACIÓ D'ESPÈCIES MARINES, 1970-2000

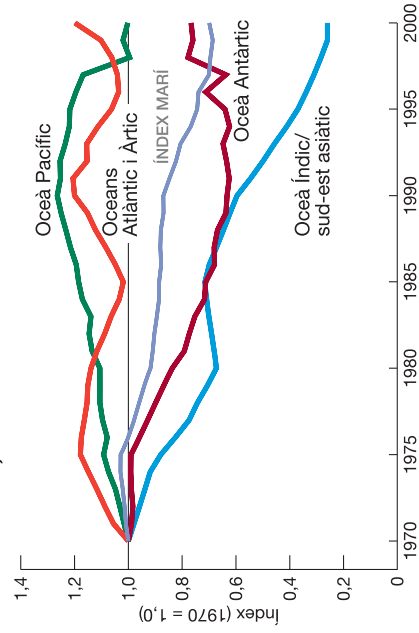


Fig. 13. DESCÀRREGUES DE BACALLÀ ATLÀNTIC, 1970-2000

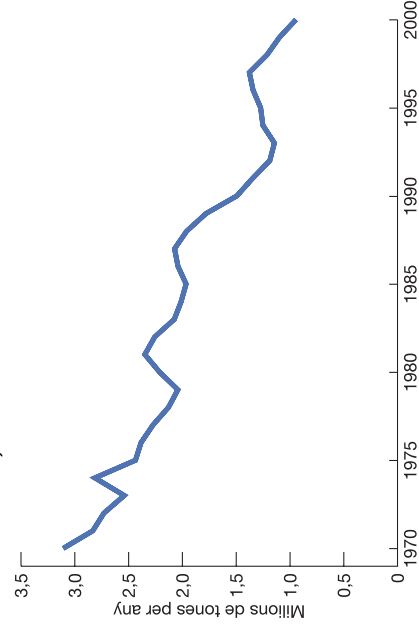


Fig. 14. NIVELL TRÒFIC MITJÀ DE DESCÀRREGUES DE LES PESQUERIES ATLÀNTIQUES, 1970-1994

