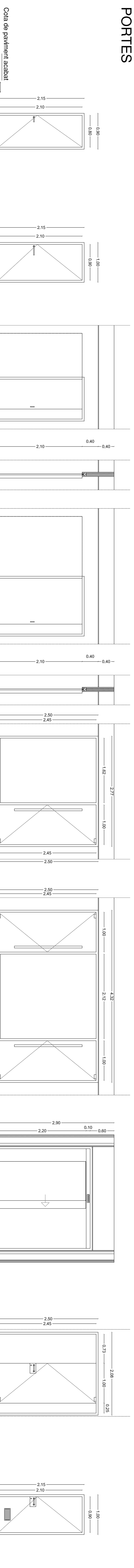


PORTES



Porta d'una fulla practicoble de fusta acabada finta fombra amb marc de fusta per pintar, ferratges inox amb pany.
Unitats: 4

Porta d'una fulla practicoble de fusta acabada finta fombra amb marc de fusta per pintar, ferratges inox amb pany.
Unitats: 4

Porta d'una fulla corredissa de fusta acabada finta fombra amb marc de fusta per pintar, ferratges inox amb pany, Sistema Kofina.
Unitats: 5

Porta d'una fulla corredissa de fusta acabada finta fombra amb marc de fusta per pintar, ferratges inox amb pany, Sistema Kofina.
Unitats: 2

Conjunt d'una fulla practicoble i una altra fixa de vidre de seguretat temperat 10 mm sobre marc de fusta per pintar.
Manetes i pany d'acer inox.
Unitats: 1

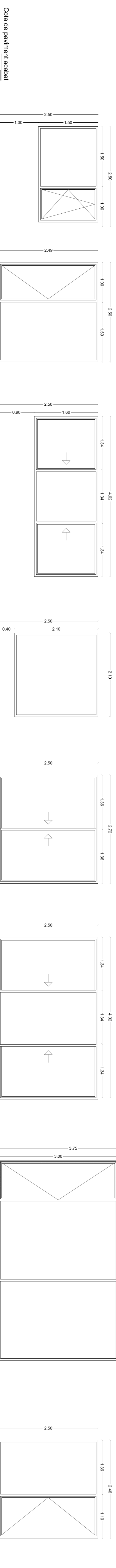
Conjunt de dues fulles practicobles i una altra fixa de vidre de seguretat temperat 10 mm sobre marc de fusta per pintar.
Manetes i pany d'acer inox.
Unitats: 1

Conjunt de una fulla corredissa i una altra fixa de vidre de seguretat temperat de 10 mm, ancorada a perfil d'acer inox encastada als paraments.
Manetes d'acer inox i pany i inclou control motoritzat i control automatic.
Unitats: 2

Porta de tres fulles d'alumini lacat, una batent i dues altres fixes.
Vidre: 4+4 / 6 / 4+4, tencament pont tèrmic.
Unitats: 1

Porta d'una fulla practicoble de fusta acabada per pintar.
Unitats: 1

FINESTRES



F finestra de dues fulls d'alumini lacat, una practicoble i una altra fixa.
Vidre: 4 / 6 / 4+4, tencament pont tèrmic.
Persiana enrollable d'alumini amb motor.
Unitats: 5

Balconera de dues fulls d'alumini lacat, una practicoble i dues altres fixes.
Vidre: 4+4 / 6 / 4+4, tencament pont tèrmic.
Persiana enrollable d'alumini amb motor.
Unitats: 1

F finestra de tres fulls d'alumini lacat, la central fixa i les altres dues corredisses.
Vidre: 4 / 6 / 4+4, tencament pont tèrmic.
Persiana enrollable amb motor.
Unitats: 1

F finestra de una fulla fixa d'alumini lacat i la central fixa i les altres dues corredisses.
Vidre: 4+4 / 6 / 4+4, tencament pont tèrmic.
Unitats: 1

Balconera de dues fulls corredisses d'alumini lacat. Vidre: 4+4 / 6 / 4+4, tencament pont tèrmic.
Unitats: 1

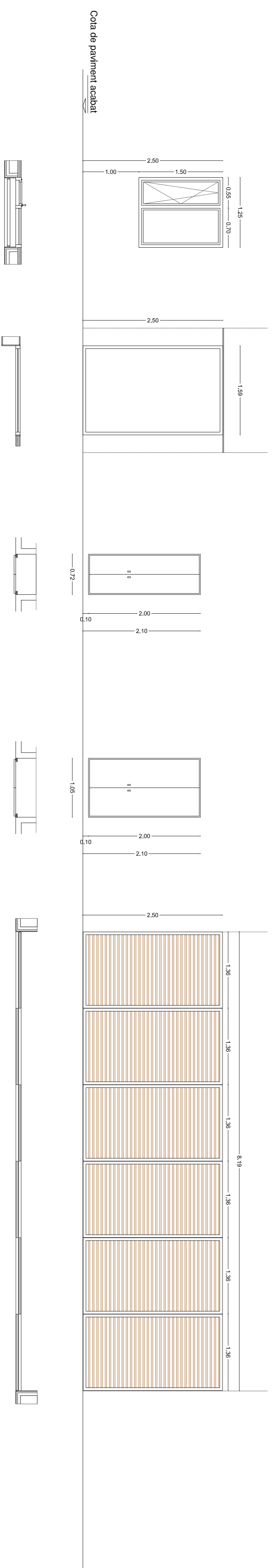
Balconera de tres fulls d'alumini lacat, la central fixa i les altres dues corredisses.
Vidre: 4+4 / 6 / 4+4, tencament pont tèrmic.
Unitats: 1

F finestra de tres fulls d'alumini lacat, la central fixa i les altres dues corredisses.
Vidre: 4+4 / 6 / 4+4, tencament pont tèrmic.
Unitats: 3

Balconera de dues fulls d'alumini lacat, una batent i una altra fixa.
Vidre: 4+4 / 6 / 4+4, tencament pont tèrmic.
Persiana enrollable d'alumini amb motor.
Unitats: 1

ARMARIS

SERRALLERIES



F finestra de una fulla fixa d'alumini lacat.
Vidre: 4 / 6 / 4+4, tencament pont tèrmic.
Persiana enrollable d'alumini amb motor.
Unitats: 1

F finestra d'una fulla fixa de vidre de seguretat temperat 10 mm sobre marc de fusta per pintar.
Unitats: 1

Armarí de dues fulls practicobles de fusta acabades amb estratificat tipus fombra o similar.
Inclou pany embegut.
Unitats: 4

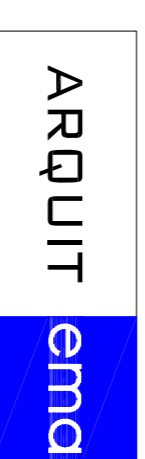
Armarí de dues fulls practicobles de fusta acabada amb estratificat tipus fombra o similar.
Inclou pany embegut.
Unitats: 1

Conjunt de sis portes corredisses de fusta.
Unitats: 1

PROJECTE BÀSIC I EXECUTIU

CENTRE DE DIA PER A GENT GRAN JORBA - L'ANOA (BARCELONA)

Ferran Mateu i Soler
arquitecte



COPERNIC, 94 Ent. 3ª, 08006 BARCELONA
Tel. 93 202 2801 * Fax 93 209 7339
arquitema@arquitema.com
www.arquitema.com

Vista Orientació

Plànol	Número de plànol
FLUSTERIES	A-05
PORTES, FINESTRES, ARMARIS, SERRALLERIA	Escala 1:50
Per encàrrec de:	Data
VI-2009	

AUTJAMENT DE JORBA
Carrer Major, 2
NIF: P-2810200-F
08719 JORBA



Client