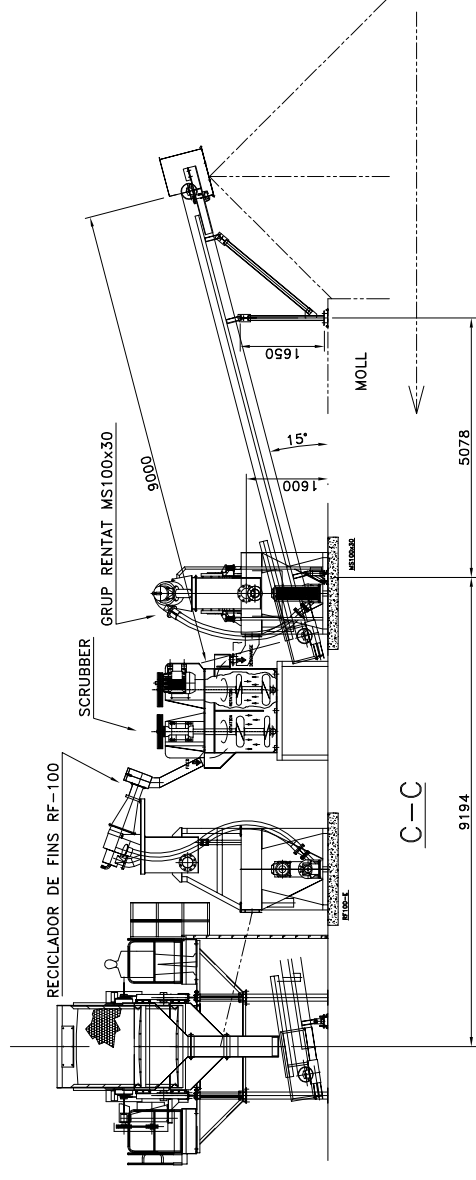


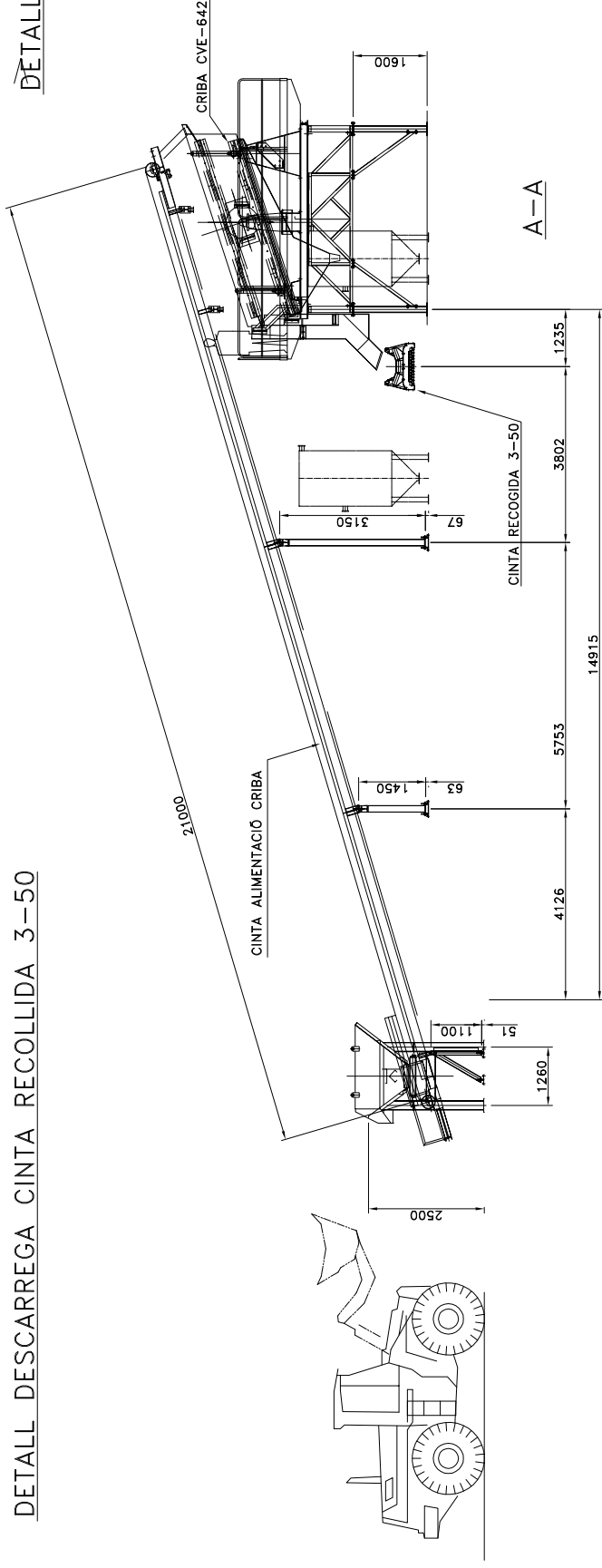
B-B

DETALL DESCARREGA CINTA RECOLLIDA 3-50

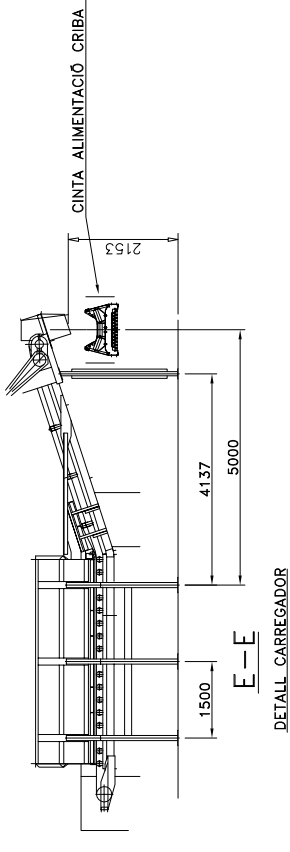


C-C

DETALL DESCARREGA CINTA GRUP MS100x30

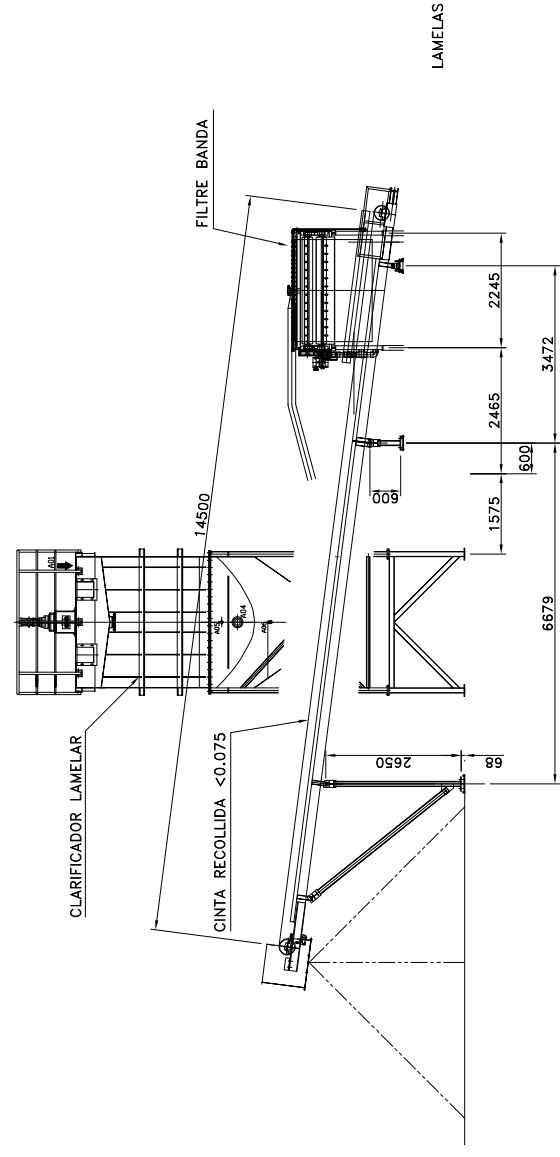


A-A

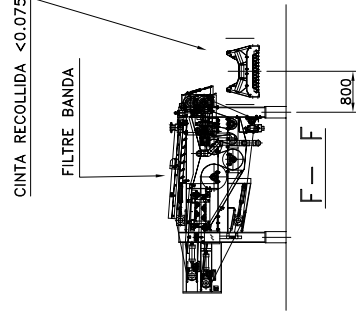


E-E

DETALL_CARRGADOR



D-D



F-F

LEYENDA:

M5: RESIDU D'ENTRADA A RENTAT.

M8: TORTELLS FILTRE-PRENSA
RENTAT A ESTABILITZACIÓ.

M9: PRODUCTE VALORITZAT
(RESTAURACIÓ CANTERA)

M13: RESIDU AQUÓS A G.EXTERNA

D	H
C	G
B	F
A	E

Autor:
ALBERT SANCHIS I PUJOL
ENGINYER TÈCNIC INDUSTRIAL
COL·LEGIAT N.º 14.875



Cient: GESTORA DE SÒLS DE CATALUNYA
Localitat: JORBA

PROJECTE: PLANTA DE SANEJAMENT
DE TERRES

TITOL: INSTAL·LACIÓ DE RENTAT DE SÒLS
SECCIONS GENERALS

JOR50709	300	10	07	A
COI	AREA	TIPUS	POS.	REV.
Dibuixat	M.ANGEL	Revisat	A.SANCHIS	ESC:
DPO-TRADEBE es reserva tots els drets sobre aquest planol d'acord amb la norma ISO 16016:2000				1/150
Data:				SET-09