

Normes Europees de Modelisme  
**Interfície elèctrica**  
**21 MTC**

**NEM**  
**660**  
Pàgina 1 de 7

Recomanació

Cotes en mm.

**Edició 2022**  
(Substitueix l'edició 2015)

## 1. Objectiu de la norma

Aquesta norma defineix una interfície unificada amb la finalitat de garantir l'emplaçament o intercanvi ràpid de mòduls electrònics (descodificadors o altres).

**Observació:** Les interfícies tractades per aquesta norma corresponen normalment a les normes NMRA RP-9, S-9.1.1.3, edició de desembre de 2020.

Te a la seva disposició informació més detallada en el documento RCN-121, edició d'agost de 2020, de Railcommunity ([www.railcommunity.org](http://www.railcommunity.org)).

## 2. Descripció de la interfície

Aquesta interfície concerneix les locomotores equipades amb motors de corrent altern, (2 bobinats), de corrent continu o amb motor de rotor exterior (campana) sense escobretes. La interfície proposa fins a 8 funcions, així com dues entrades "sensores" o 12 funcions. L'espai disponible i les dimensions del descodificador són una part de les especificacions de la interfície.

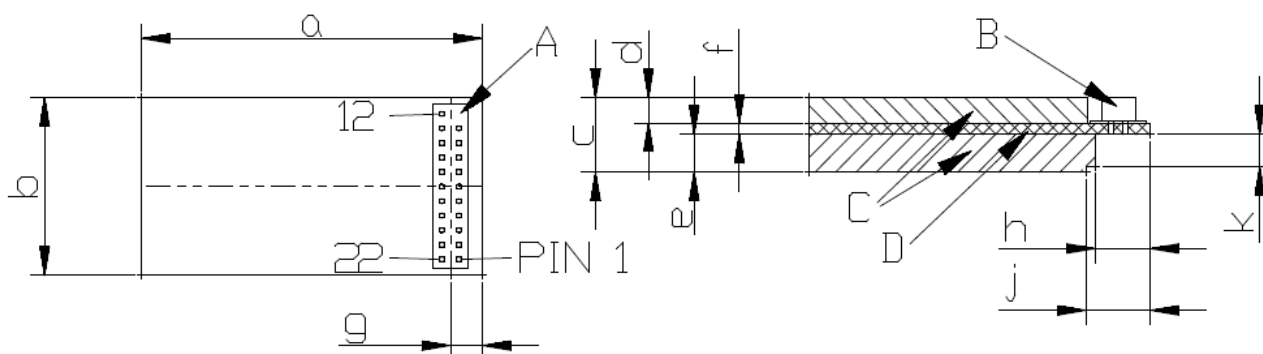
### 2.1 Propietats mecàniques

La interfície de la placa del sistema està composta de 22 preses de contacte en dues fileres paral·leles de pas 1,27 mm. Les dimensions màximes del descodificador són 30 (L) x 15,5 (A) x 6,5 (Al) mm. L'espai disponible en la interfície ha de permetre un posicionament ràpid del descodificador.

Les preses (femelles) i els pins (mascles) estan compostes de dues fileres d'11 contactes que preferentment estan soldats a les plaques. La inversió dels contactes s'impedeix degut a la supressió del pin 11 i el bloqueig corresponent en la presa femella.

#### 2.1.1 Descodificador

El mòdul electrònic comporta una barreta de pins mascles que està posicionada en la cara plana del mòdul electrònic.



**Figura 1:** Descodificador vist des de dalt, costat pins de la variant compacta.

A = pin evita-errors

B = endoll

C = components de la cara superior / inferior

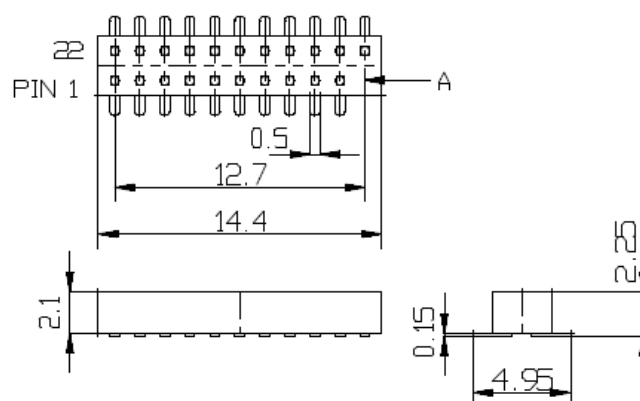
D = placa del descodificador

Les lletres minúscules de la figura 1 corresponen a les cotes. Sense indicacions específiques els valors màxims de la taula 1 es defineixen en mm.

**Taula 1:**

a	Llargada	30,0
b	Amplada	15,5
c	Altura del conjunt	6,5
d	Altura de la implementació superior	2,2
e	Altura de la implementació inferior	3,3
f	Gruix de la placa	1,0
g	Distància de la meitat de la barreta al bord	2,8 exacte
h	Superfície lliure a la cara inferior	4,8
j	Superfície amb altura d'implantació reduïda	5,8
k	Altura d'implantació reduïda	2,8

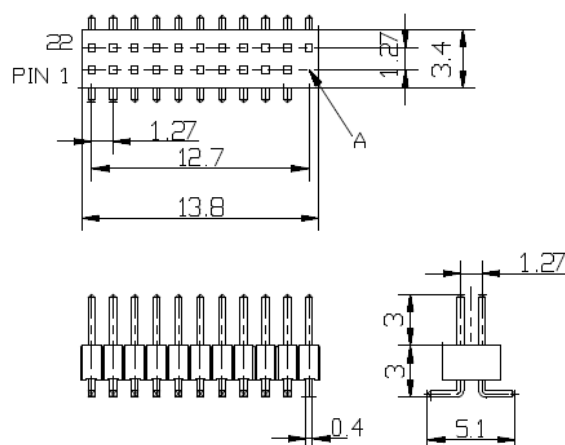
La barra de pins de la platina del descodificador il·lustrada en la figura 1, ha de respectar les cotes indicades. El descodificador pot tenir una llargada  $a = 30$  mm. La altura del descodificador està prescrita i deu respectar-se imperativament. La figura 2 mostra una barra de pins típica.



**Figura 2:** barra d'endoll típica, A= posició del pin índex 11 (evita-errors)

### 2.1.2 Placa del sistema

La placa del sistema ha de ser concebuda amb la finalitat d'acomodar un descodificador de dimensions màximes i que pugui ésser implantat sense forçar-lo. La placa ha de ser suficient per implantar o retirar un descodificador sense utilitatge especial. La figura 3 il·lustra una barreta de pins apropiada.



**Figura 3:** barreta de pins típica, A = posició del pin índex (evita-errós)

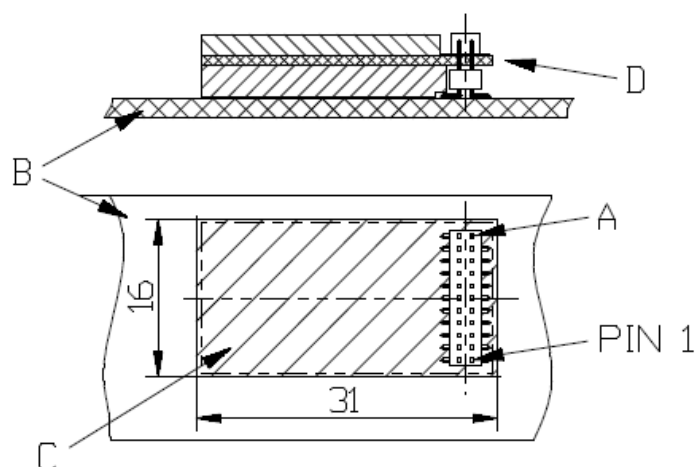
Les dimensions dels endolls i dels pins s'ajusten a l'ús per aquest tipus de connexió. Els pins tenen una llargada de 3 mm, ja sigui amb un perfil quadrat de 0,40 mm de costat, ja sigui amb un perfil rodó de 0,43 mm de diàmetre i un tractament d'or superficial. Estan dimensionats per una intensitat  $I = 1A$ .

### 2.1.3 Emplaçament del descodificador

Són possibles dues variants

#### 2.1.3.1 Variant compacta

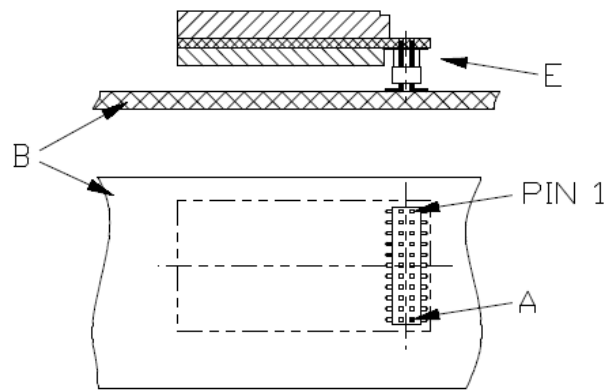
La variant compacta ofereix una alçada reduïda. En aquest cas el descodificador està posat amb les preses cap amunt. Els pins mascle de la barra s'enfonsen a través de la placa del descodificador. El descodificador reposa sobre la part plana de la platina de la locomotora.



**Figura 4:** Variant compacta  
 A = posició del Pin 11 índex (evita-errós)  
 B = placa del vehicle  
 C = Espai a deixar lliure a la placa  
 D = Placa del descodificador

#### 2.1.3.2 Variant girada

Si l'alçada disponible és suficient però no hi ha suficient espai a la placa del sistema, el fabricant pot utilitzar la versió girada. Per fer això, el descodificador es posarà amb la barra de pins cap avall (en relació a la placa del sistema). El lloc per a la barra en la placa ha de fer-se com un reflex que té el seu eix en els pins 6/17.



**Figura 5:** Variant girada  
A = posició del Pin 11 índex (evita-errors)  
B = placa del vehicle  
C = espai a deixar lliure a la placa  
E = barreta de pins

Els embalatges dels models equipats de fàbrica amb aquesta classe d'interfície segons aquesta NEM han de portar clarament el logotip 21MTC.



## 2.2 Característiques elèctriques

Els corrents màxims utilitzables s'han d'indicar pels constructors d'aquests mòduls electrònics.

Les connexions que no s'utilitzin en el vehicle han d'estar connectades a la placa del sistema amb punts de soldadura.

## 2.3 Definició dels contactes de la interfície per a la utilització dels descodificadors

Els contactes de la interfície 21MTC es defineixen a la taula 1:

**Taula 2:** Definicions i descripció de les funcions

Pin	Nombre	Color	Descripció	Grup
1	Entrada 1		Entrada sensor 1 o Sortida 7 <sup>1)</sup>	4
2	Entrada 2		Entrada sensor 2 o Sortida 8 <sup>1)</sup>	4
3	AUX 6		Sortida 6	8
4	AUX 4		Sortida 4	8
5	ZBCLK		Relotge del bus, o Sortida 9 <sup>1)</sup>	7
6	ZBDTA.		Dades del bus (TxD, RxD), o Sortida 10 <sup>1)</sup>	7
7	F0r	groc	Il·luminació marxa enrere	5
8	F0d	blanc	Il·luminació marxa endavant	5
9	LS/A	marró	Connexió altaveu A	6
10	LS/B	marró	Connexió altaveu B	6
11	Indice		No utilitzat - marcador	
12	Vcc	groc	Tensió interna del descodificador 1,8 – 5,7 Volt	2
13	AUX 3		Sortida 3	8
14	AUX 2	violeta	Sortida 2	5
15	AUX 1	verd	Sortida 1	5
16	V +	blau	+ descodificador cap al rectificador, connexió al condensador d'alimentació	2
17	AUX 5		Sortida 5	8
18	Motor 2	gris	Connexió al motor 2, negatiu <sup>2)</sup>	3
19	Motor 1	taronja	Connexió al motor 1, positiu <sup>2)</sup>	3
20	GND		Massa del descodificador, cap al rectificador	2
21	Presa de corrent esquerra	negre	Presa de corrent esquerra, marxa endavant	1
22	Presa de corrent dreta	vermell	Presa de corrent dreta, marxa endavant	1

- 1) Convè recalcar que durant l'arrencament del processador del descodificador poden produir-se estats aleatoris en les sortides lògiques, comprès un estat d'alta impedància. Com a conseqüència, el material de la placa base ha de suportar aquest funcionament.
- 2) La polaritat es refereix als bornes del motor per al sentit de marxa 1 (endavant) segons la NEM 631.

**Observació referent als grups:**

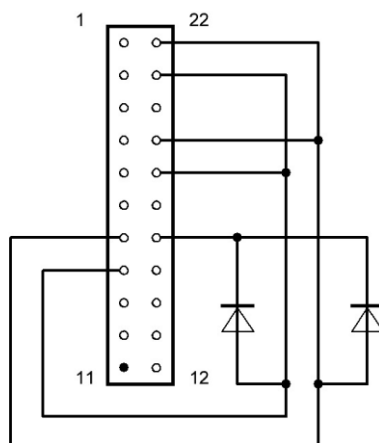
- Grup 1:** Per als sistemes amb conductor central, el pin 21 està connectat a la presa de corrent de les rodes, el pin 22 al conductor central.
- Grup 2:** La utilització del pin 12 no és obligatori. S'aconsella utilitzar aquesta posició només per a la interfície del bus del tren.
- Grup 3:** Per als motors de corrent altern, el pin 19 està destinat a la bobina A, el pin 18 a la bobina B.
- Grup 4:** Els pins 1 i 2 són entrades “open-collector” i poden ser connectades a massa (GND). El valor de la resistència d'entrada és del voltant de 100 kΩ. La entrada del sensor 1 s'utilitzarà per a la sincronització de les rodes de les locomotores de vapor. Aquestes connexions poden ésser utilitzades com sortides amb nivells lògics que compleixin la descripció del grup 8.
- Grup 5:** Si els fars de final de tren es controlen separatament, el pin 15 serveix pel costat de conducció 1, el pin 14 pel costat de conducció 2.
- Grup 6:** La impedància de l'altaveu està definida pel constructor i ha de ser esmentada.
- Grup 7:** Els pins del processador del bus del tren tenen una sortida directa amb una impedància de sortida de 470 ohms. Aquestes connexions poden ésser utilitzades com sortides amb nivells lògics que compleixin la descripció del grup 8.
- Grup 8:** Les sortides (nivells lògics amb relació a GND) segons la taula 3 només estan previstes per a un corrent màxim de 0,5 mA.

**Taula 3**

	Nivell de tensió a la sortida del descodificador	Nivell de tensió per l'interruptor de càrrega (En la placa de sistema del vehicle)
Funció fora de servei	< = 0,4 volts	< = 0,8 volts
Funció en servei	> = 2,4 volts	> = 2,0 volts

**3. Explotació sense descodificador**

En cas d'explotació sense descodificador és necessari com a mínim puntejar el pin del carril dret amb el del motor 1 i el pin del carril esquerre amb el del motor 2. En cas d'il·luminació de la locomotora, és necessari també puntejar els pins corresponents.



**Figura 6:** Pontatge típic

En correlació amb les funcions de la locomotora, el fabricant pot realitzar una peça específica que pontegi certes sortides.